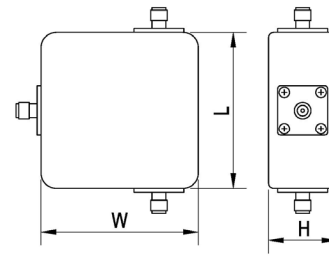




集中参数环行器、隔离器

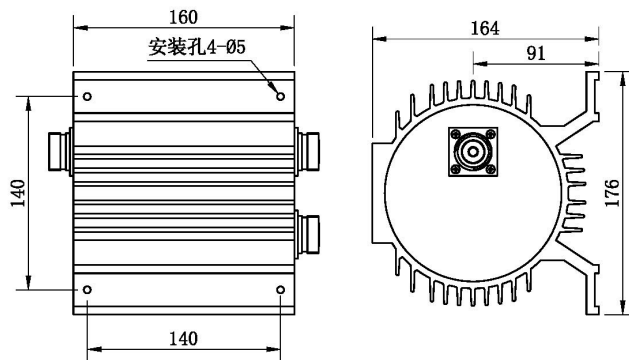
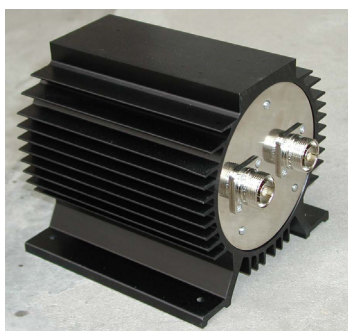
Lumped Element Circulator & Isolator



隔离器型号 P/N of Isolator	环行器型号 P/N of Circulator	频率 Frequency MHz	带宽 Bandwidth MHz	常温性能			温度范围 Temperature ℃	平均功率 Mean Power W	隔离器 内置负 载功率 Built-in Resistor for Isolator W	接头 Connector	长×宽×高 L×W×H mm	重量 Weight g
				损耗 Ins.Loss dB	隔离 Isolation dB	驻波 系数 V.S.W.R						
I506	C506	120-300	8	0.6	20	1.2	-10~+55	30	10	N,SMA	50x72x24	305
GLD-2B	HXD-2B	88-250	15%	0.6	19	1.25	-30~+60	50	10	N,SMA	50x50x32	
GLD-3B	HXD-3B	88-108	full	0.6	20	1.2	-30~+60	50	10	N,SMA	70x70x32	560
		60-250	15%									
GLD-3B-100	HXD-3B-100	60-250	15%	0.6	18	1.3	-30~+60	100	30	N	70x70x32	560
GLD-17B	HXD-17B	40-250	15%	0.6	20	1.2	+10~70	200	30	N	90x90x38	950
GLJ-25	HXJ-25	250-600	8%	0.6	20	1.2	-10~+55	10	1	SMA,BN C	30x30x19	60
I237A		184-216	full	0.5	18	1.3	-20~+55	40	400	SMA,Pin	40x40x20	215

集中参数大功率环行器

Lumped Element High Power Circulator



型号 P/N	频率 Frequency MHz	带宽 Bandwidth MHz	常温性能			温度范围 Temperature ℃	平均功率 Mean Power W	峰值功率 Peak Power KW	接头 Connector	长×宽×高 L×W×H mm	重量 Weight g
			损耗 Ins.Loss dB	隔离 Isolation dB	驻波 系数 V.S.W.R						
HXD-11	40~80	10	0.8	20	1.2	+10~+70	500		L27,L29,N	Φ170×160	
HXD-4	80~250	10	0.6	20	1.2	+10~+70	500		L27,L29,N	Φ170×160	