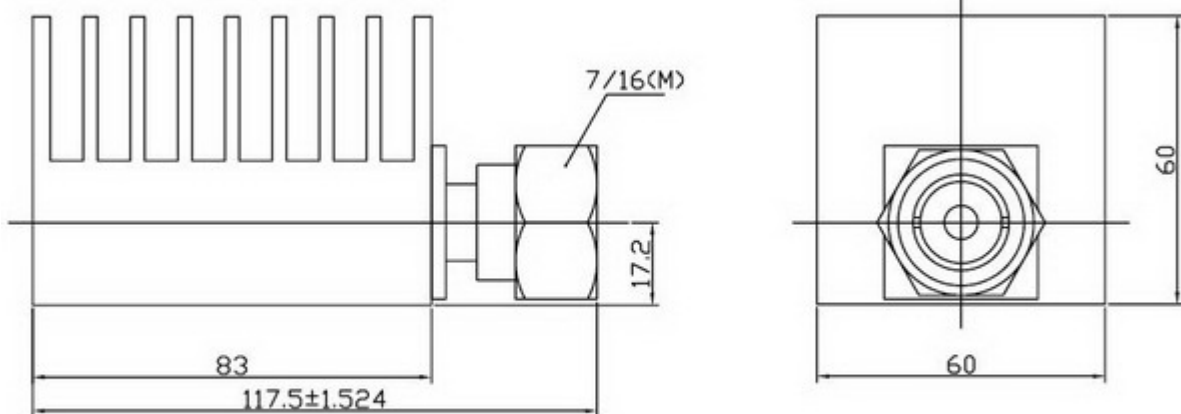


北京飞行泰达微波器件有限责任公司		文件编号	CP017
		版本号	A
型号	L201	页码	第 1 页 共 1 页

名称：50W 负载

技术指标：

1 频率范围：	DC - 4GHz	
2 电性能指标 @ 功率5mW测试	驻波系数 (VSWR)	特性阻抗
	< 1.20	50Ω
3 承受功率 @ +25° C	平均功率	脉冲功率
	50W	10kW (脉宽5μs)
三阶交调(可选): @ 两路各12.6W(41dBm)信号输入时测试	< -100 dBc	
4 工作环境温度	最低值	最高值
	-10° C	+50° C
5 存储温度	最低值	最高值
	-40° C	+70° C
6 接头	7/16 DIN (male)	
7 重量	净重	运输重量
	约500g	约600g
8 外形图 (单位mm)	117.5mm, 60mm, 60mm	



PN: L201